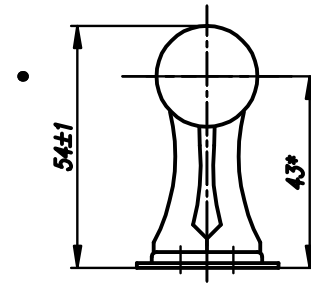
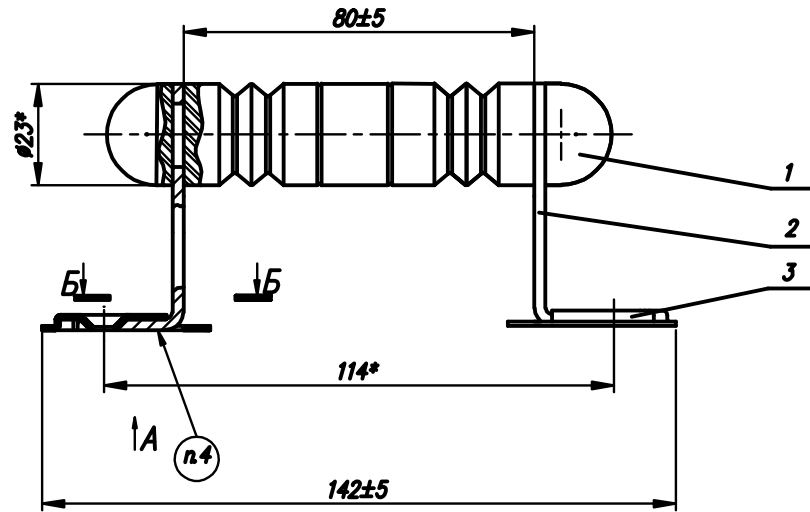
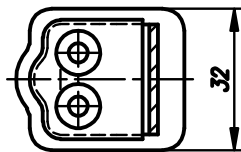


50-669.00.СБ



Б-Б



- 1.*Размер для справок
- 2.Покрытие: лак НЦ-218 ГОСТ4976-83, кроме поз.3.
- 3.Н14, h14, J14/2.
- 4.Маркировать Тл согласно виду А

Инд. N погр. Погрисы и гато (Вам инд. N ИндN грбл. Погрисы и гато

			50-669.00.СБ			
Изм/Лист	N докум	Листы/Дата	Ручка-скоба PC-80TP точно-резная Сборочный чертжк	Литера	Масса	Масштаб
Разраб.	Киракина					1:1
Пров.	Казлова			Лист	Листов 1	
Т.контр.						
Рис.						
Н.контр.						
Утв.	Своров					

Формат А3