

Цилиндровый механизм APECS серии RT(62-120)

APECS®

Назначение и общие характеристики

Цилиндровый механизм серии RT (62-120) предназначен для комплектации врезных замков под евроцилиндр для всех типов дверей.

Индекс «С» в номенклатуре изделия означает наличие у цилиндрического механизма поворотной ручки для отпирания и запирания механизма замка с внутренней стороны двери без использования ключа. В асимметричных цилиндрах с поворотной ручкой индексом «С (S)» внутри скобок в номенклатуре изделия обозначена сторона цилиндра с поворотной ручкой (штоком).

Комплектность поставки

- | | |
|---|-------|
| 1. Цилиндровый механизм | 1 шт. |
| 2. Винт крепления цилиндрического механизма | 1 шт. |
| 3. Ключи латунные | 5 шт. |
| 4. Паспорт | 1 шт. |
| 5. Гарантийный сертификат | 1 шт. |

Изготовитель оставляет за собой право без предварительного уведомления вносить изменения в конструкцию, технические характеристики, внешний вид и комплектацию товара, не изменяющие его потребительских свойств.

Технические особенности

Шесть пинов — секретность не менее 46 600;

Закаленная вставка в корпусе против высверливания;

Закаленная вставка в сердечнике против высверливания;

Два закаленных опорных пина от высверливания и вытягивания сердечника;

Два пина с проточкой — защита от вскрытия отмычками.

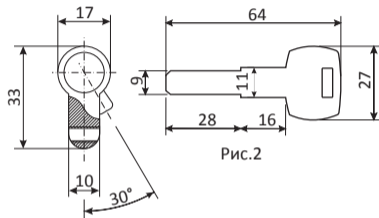
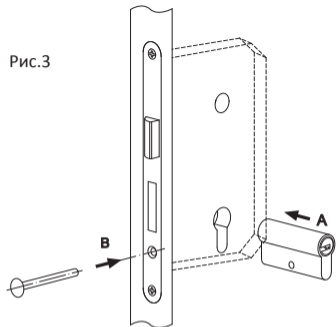


Рис.1

Рис.2

Рис.3



Инструкция по установке

1. В двери выберите паз под цилиндровой механизм (А).
2. Установите цилиндровой механизм в замок и закрепите его винтом (В).
3. Проверьте работоспособность цилиндрового механизма с обеих сторон.

Условия эксплуатации

При использовании механизмов в зимнее время для запираения наружных дверей, рекомендуется защищать механизм от прямого попадания осадков и, по мере необходимости, смазывать графитовой или силиконовой смазкой. Не использовать для чистки абразивные материалы и растворители. Рекомендуется установка цилиндровых механизмов с дополнительной защитой (например, броненакладками Apеcs Protector Special или Apеcs Protector Basic).

Гарантийный срок: 5 лет с даты продажи. В случае неисправности изделие подлежит замене по месту его приобретения в пределах гарантийного срока. Гарантия не распространяется на механические повреждения, повреждения, вызванные воздействием абразивных материалов, растворителей, химических средств, а также другие дефекты, вызванные неправильной эксплуатацией, установкой, транспортировкой изделия или естественным износом.

Изготовитель: «АПЕКС КО., ЛТД», КНР, 100025, г. Пекин, р-н Чаоян, ул. Баличжуан Сили, д. 100, Чжубан 2000, корп. 1, Восточная секция, 602.«APECS CO., LTD», Room 602, East side, No. 1 Zhubang 2000, No. 100, Balizhuang Xili, Chaoyang District, Beijing, PRC, 100025. Дида (У Си Ян Цзянь) Локс Ко., Лтд, 214107, КНР, провинция Цзян Су, г. У Си, пос. Ян Цзянь, по заказу и под контролем Apеcs. Apеcs by DIDA (WUXI YANGJIAN) LOCKS CO., LTD. Yangjian Town, Wuxi City, Jiangsu Province, PRC, 214107.

Представитель на территории РФ: ЗАО «Гарвинтон РУС». Адрес (Местонахождение): 119146, г. Москва, Комсомольский пр-т, д. 36, кв. 29. Почтовый адрес: 115127, г. Москва, Варшавское шоссе, д.37, а/я 91. marketing@apecs.com

Импортер: ООО «Азимут-Е», 194044, г. Санкт-Петербург, пр. Большой Сампсониевский, д. 30, корп. 2, лит. А, пом. 10-Н, оф. 33.