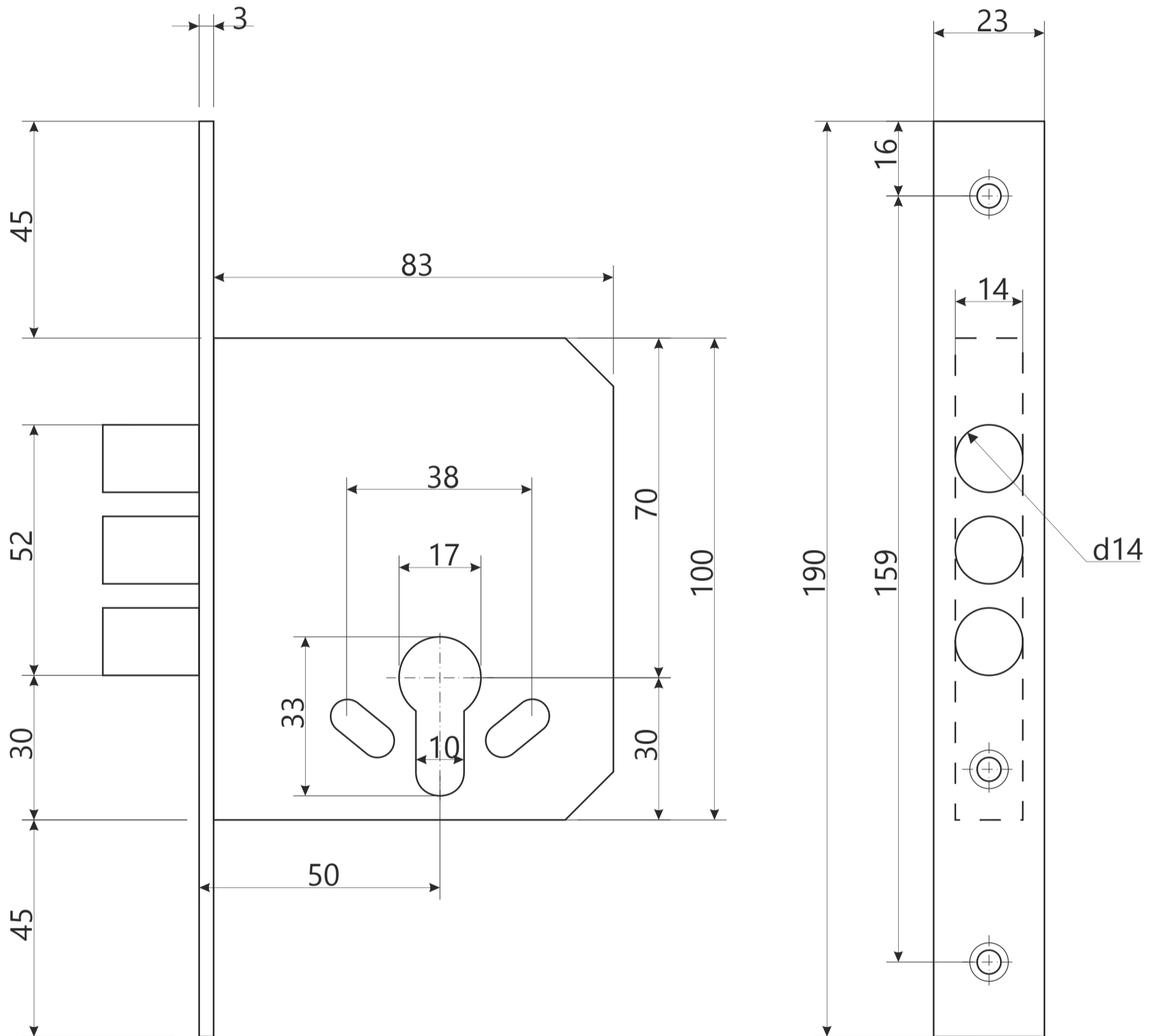
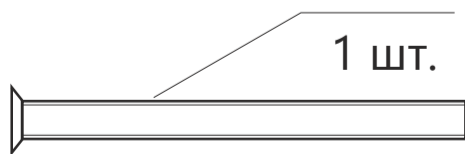


Врезной замок Арекс 91



M5 x 60

1 шт.

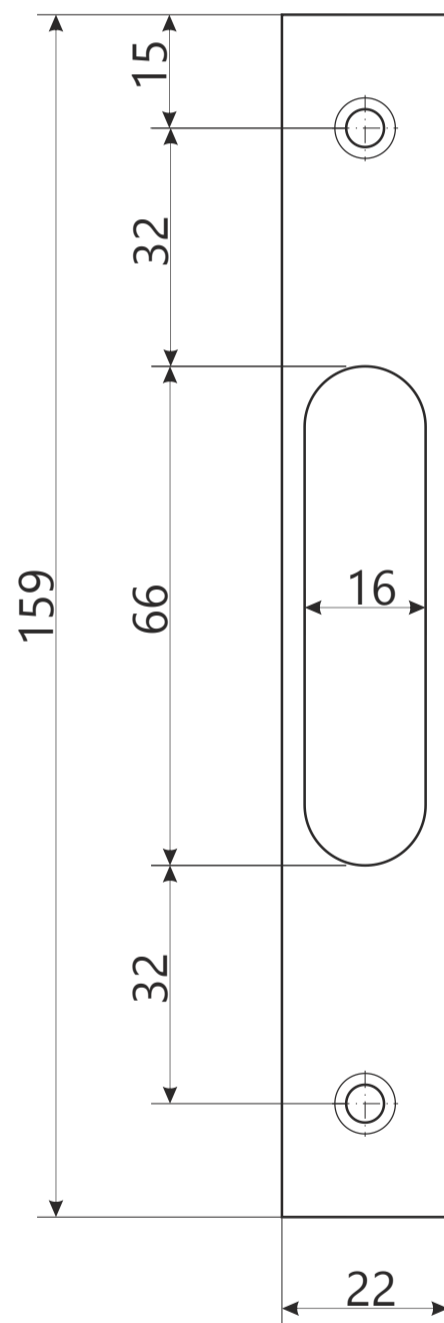


Винт крепления цилиндра

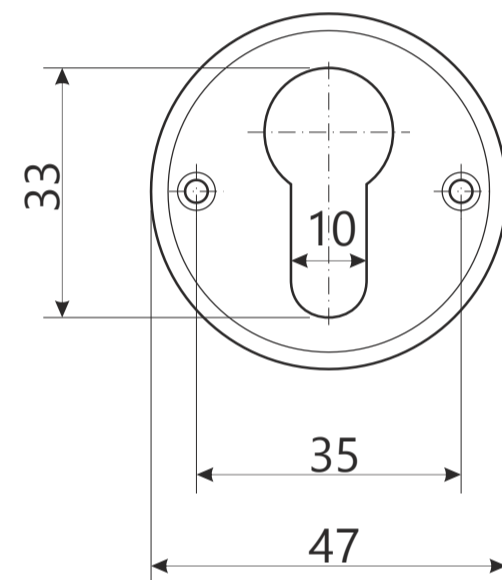
APECS

Врезной замок Арекс 91

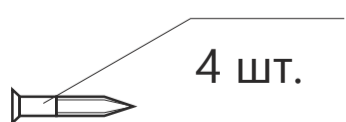
Ответная планка



Накладка на цилиндр, 2шт.



шуруп М3 х 16



шуруп М4 х 20

