

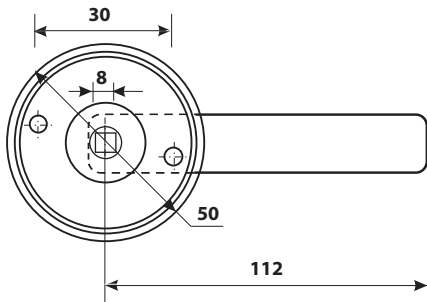
# Ручки раздельные Н-06

# AVERS®

## Паспорт

### Назначение и общие характеристики

Ручки дверные раздельные предназначены для комплектации врезных замков и защелок с квадратом сечения под ручку 8мм и расстоянием между винтами 30 мм.



### Комплектность поставки

- |                     |       |
|---------------------|-------|
| 1. Ручки раздельные | 2 шт. |
| 2. Квадрат          | 1 шт. |
| 3. Комплект крепежа | 1 шт. |
| 4. Паспорт          | 1 шт. |

Изготовитель оставляет за собой право без предварительного уведомления вносить изменения в конструкцию, технические характеристики, внешний вид и комплектность товара, не изменяющие его потребительские свойства.

## **Порядок установки**

Просверлите в дверном полотне отверстия под квадрат ручки и стяжные винты. Установите ручку и закрепите ее винтам.

## **Рекомендации при установке**

При комплектации ручек фиксатором WC межкомнатный замок должен иметь квадрат под фиксатор 5 мм и межосевое расстояние не менее 70 мм.

## **Условия эксплуатации**

Не использовать для чистки абразивные материалы и растворители.

**Гарантийный срок** — 1 год с даты продажи. В случае неисправности изделие подлежит замене по месту его приобретения в пределах гарантийного срока. Гарантия не распространяется на механические повреждения, повреждения, вызванные воздействием абразивных материалов, растворителей, химических средств, а также другие дефекты, вызванные неправильной эксплуатацией, установкой, транспортировкой изделия или естественным износом.

**Изготовитель:** «Шанхай Юэ Синь Хардуара Продактс Ко., Лтд», 201208, КНР, г. Шанхай, новый окр. Пудун, р-н Гао Дун, ул. Чжао Гао, д. 1508. «Shanghai Yuexin Hardware Products Co., Ltd», 1508, Zhaogao Road, Gaodong town, Pudong New district, SHANGHAI, PRC, 201208.

**Представитель на территории РФ:** ЗАО «Гарвinton РУС». Адрес (Местонахождение): 119146, Г. Москва, Комсомольский прт, д. 36, кв. 29. Почтовый адрес: 115127, г. Москва, Варшавское шоссе, д.37, а/я 91. [marketing@apecs.com](mailto:marketing@apecs.com).

Не подлежит обязательной сертификации.