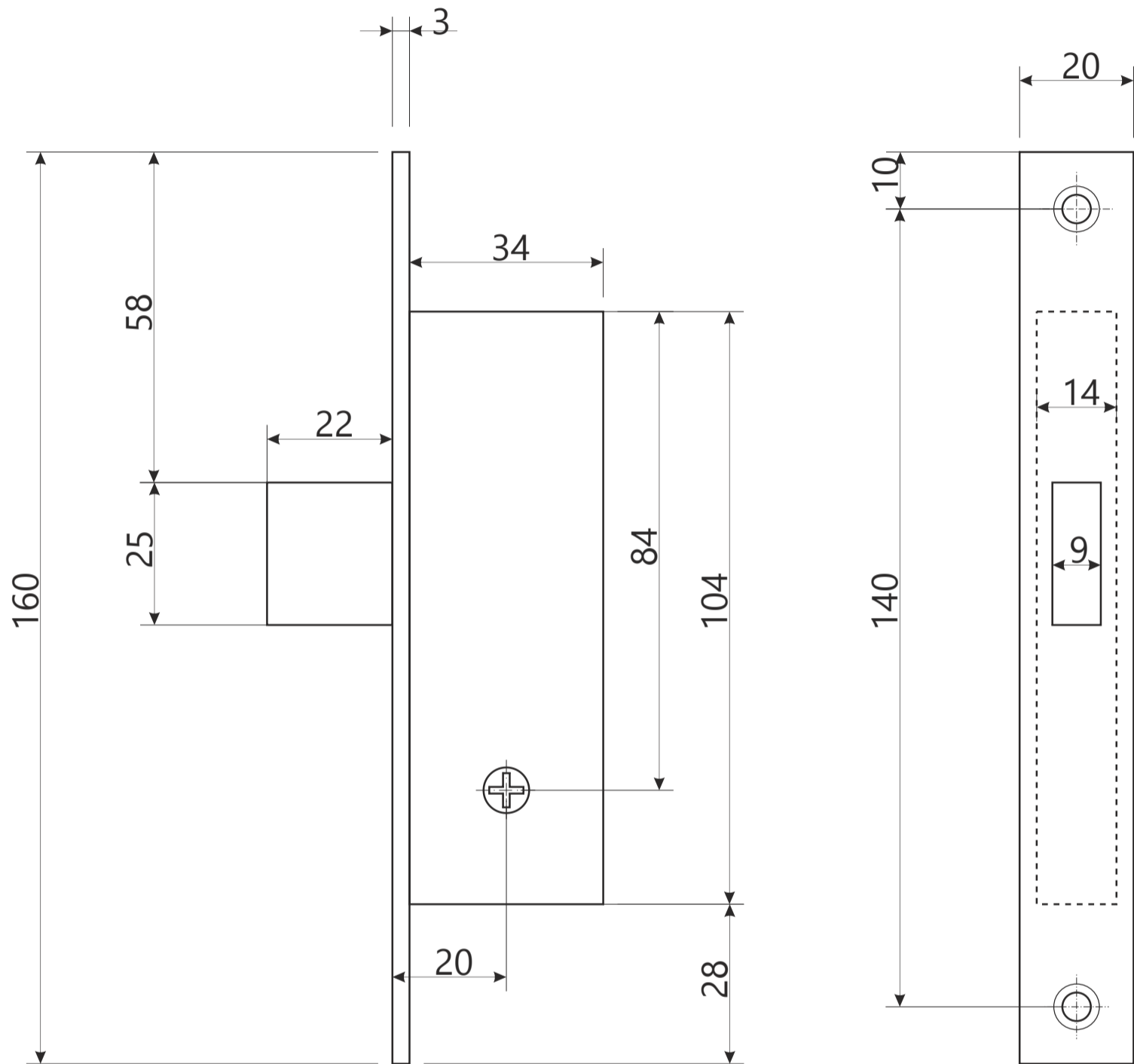


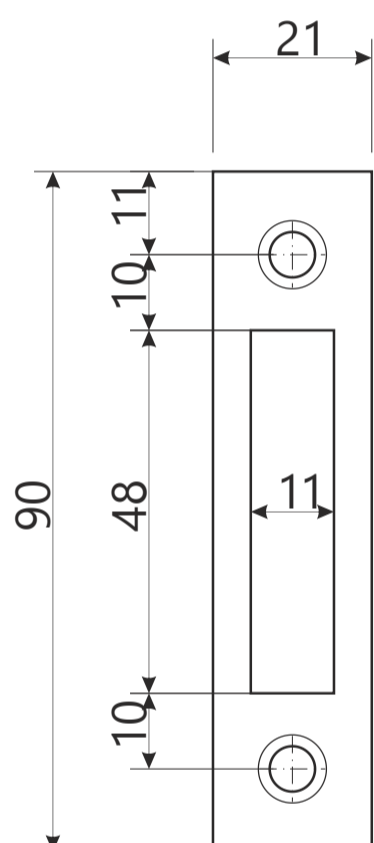
# APECS

## Врезной замок Арекс 71 К

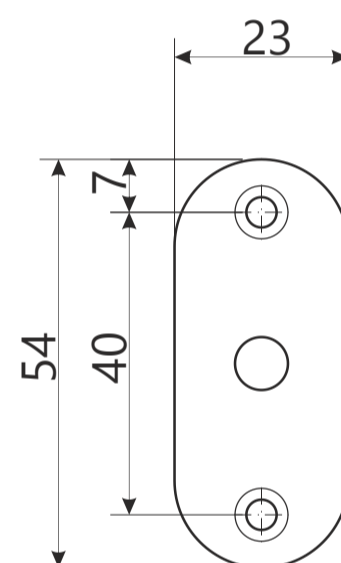


## Врезной замок Арекс 71 К

Ответная планка



Накладка на цилиндр, 2шт.



шуруп М4 х 20



4 шт.

шуруп М3 х 16



4 шт.