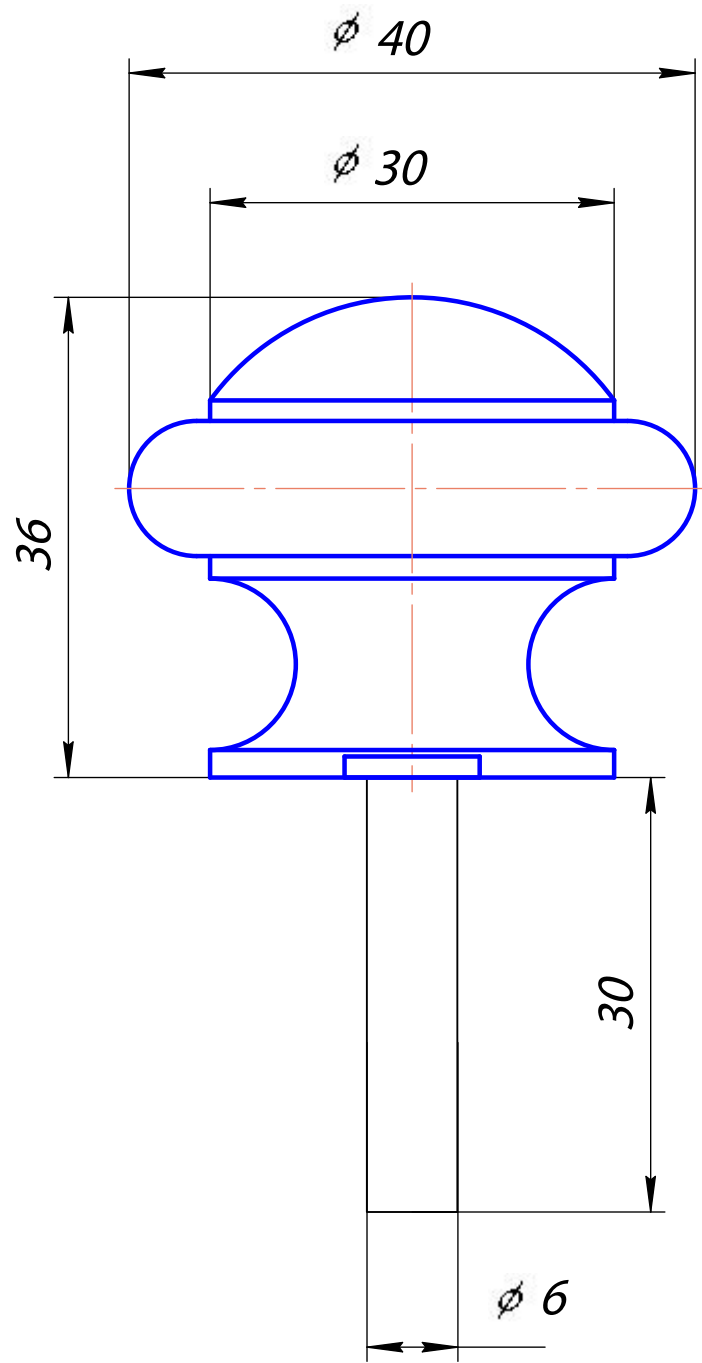


| | |
|----------|---------------|
| Справ. № | Перв. примен. |
|----------|---------------|



| | | | | |
|--------------|--------------|--------------|--------------|--------------|
| Инв. № подл. | Подп. и дата | Взам. инв. № | Инв. № дубл. | Подп. и дата |
|--------------|--------------|--------------|--------------|--------------|

| | | | | |
|----------|------|----------|-------|------|
| Изм. | Лист | № докум. | Подп. | Дата |
| Разраб. | | | | |
| Пров. | | | | |
| Т.контр. | | | | |
| Н.контр. | | | | |
| Утв. | | | | |

Упор дверной Арес
DS-0011

| | | |
|------|----------|---------|
| Лит. | Масса | Масштаб |
| | | |
| Лист | Листов 1 | |