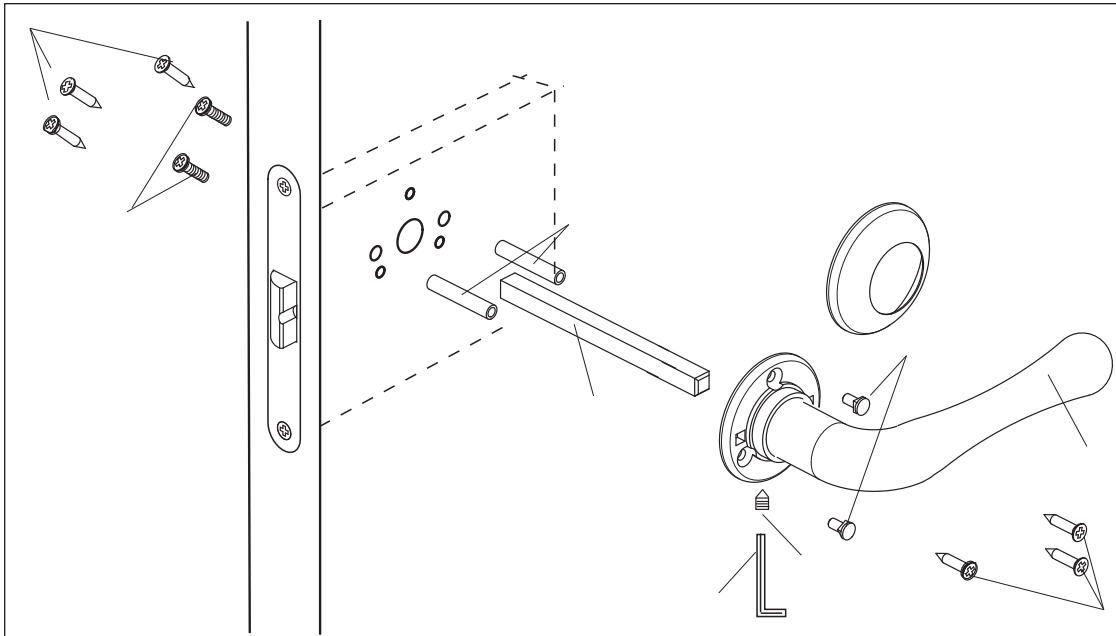


Назначение и общие характеристики

Ручки дверные предназначены для установки на межкомнатные и входные двери вместе с замком или защелкой (в комплект не входят), могут быть доукомплектованы накладкой на цилиндрический механизм DP-C-24 или фиксатором WC-2412.



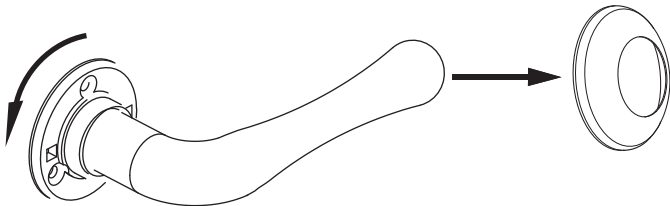
Комплектация:

1. Ручки дверные	2 шт.	Комплект крепежа для установки на стяжные винты (рекомендуется для пустотелых дверей):		
2. Квадрат 8x8x110 мм	1 шт.		5. Втулка (33 мм, d=5,6)	2 шт.
3. Ключ шестигранный	1 шт.		6. Винты с крестообразным шлицем M4*30	2 шт.
4. Винт фиксации	2 шт.	7. Винты без шлица M4*12	2 шт.	
		Комплект крепежа для установки на саморезы (рекомендуется для дверей из массива):		
		8. Саморезы M3*16	6 шт.	

ИНСТРУКЦИЯ ПО УСТАНОВКЕ

1. Разберите ручку.

Открутите декоративные накладки и снимите их с ручки.

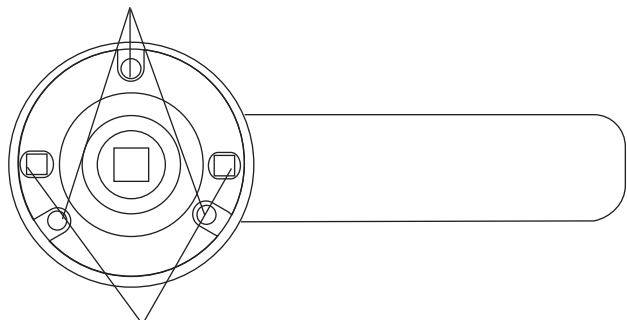


2. Выбор способа крепления ручек на двери.

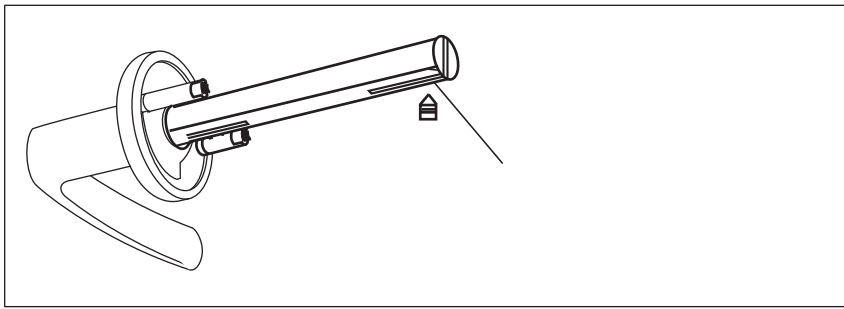
Выберите способ фиксации: саморезы для дверей из массива, или стяжные винты (Рис. 1 п.5,6,7) для пустотелых дверей.

Если вы используете стяжные винты, убедитесь, что расположение отверстий под стяжные винты В на розетке ручки (рис. 3) совпадают с отверстиями в установленном замке/защелке.

Убедитесь, что диаметр втулки стяжного винта (п.5 Рис. 1) меньше, чем диаметр отверстия в замке/защелке (в некоторых замках/защелках отверстия под стяжные винты могут отсутствовать).



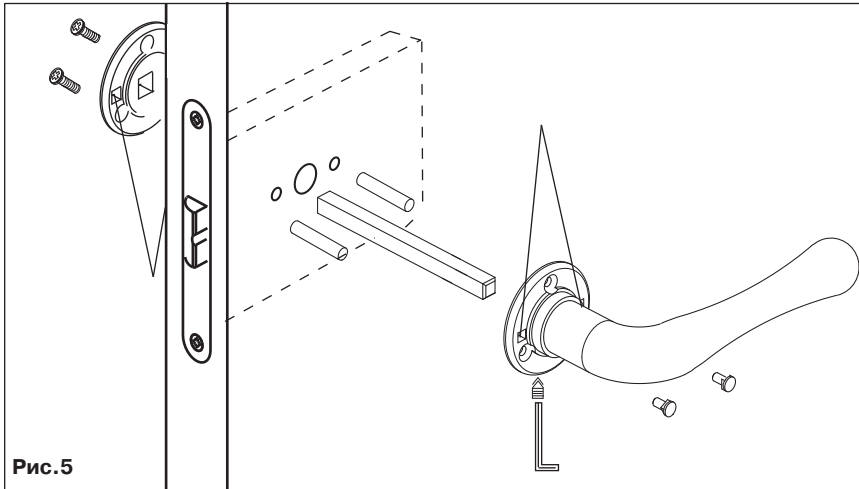
3. Установите квадрат в защелку/замок в дверном полотне



Квадрат должен проходить через отверстие в защелке или замке и быть расположен так, чтобы паз под фиксирующий винт располагался внизу (Рис 4).

Установите ручки на квадрат. Отметьте местоположение отверстий под крепёж и снимите ручки.

4. Установка ручек на стяжные винты



Просверлите два сквозных отверстия диаметром 6 мм (под стяжные винты). Чтобы избежать повреждений извлеките замок/защёлку на время сверления.

Установите квадрат в замок/защёлку в дверном полотне пазом под винт фиксации вниз (Рис.4). Убедитесь, что длина выступающей части квадрата 25-35 мм с каждой стороны двери.

Раскрутите стяжные винты. Возьмите ручку, предназначенную для установки с внешней стороны двери.

Вставьте винты с головкой без шлица в отверстия В на розетке ручки (рис. 5). Накрутите втулки стяжных винтов на винты с головкой без шлица (с внутренней стороны розетки ручки).

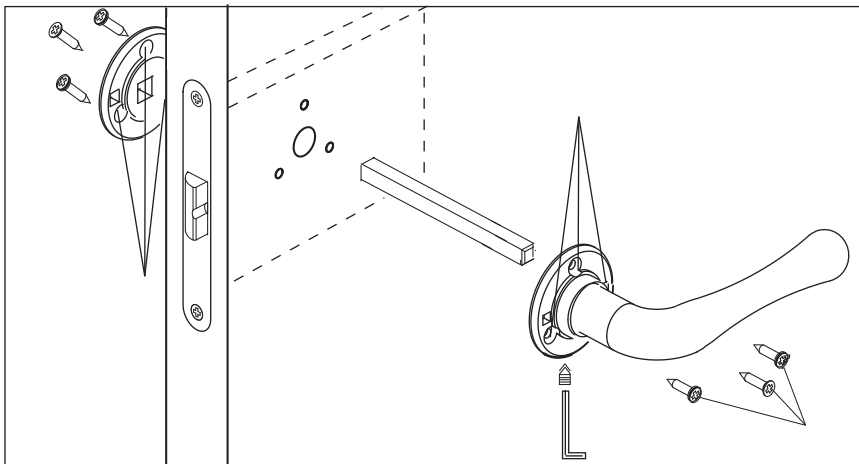
Установите ручку на квадрат с внешней стороны двери. Винты с накрученными на них втулками должны войти в отверстия в замке/защёлке.

С помощью шестигранного ключа из комплекта зафиксируйте ручку на квадрате винтом фиксации с нижней стороны ручки (рис. 5).

Установите вторую ручку на квадрат с внутренней стороны двери. Вставьте винты с головкой с крестообразным шлицем (рис. 5) в отверстия В на розетке ручки с внутренней стороны двери и вкрутите их во втулки, используя отвертку.

С помощью шестигранного ключа из комплекта зафиксируйте ручку на квадрате винтом фиксации с нижней стороны ручки (рис. 5).

5. Установка ручек на саморезы



Просверлите направляющие отверстия для саморезов диаметром 1.5 мм.

Установите квадрат в замок/защёлку в дверном полотне, паз под винт фиксации должен быть внизу (рис. 4).

Убедитесь, что длина выступающей из двери части квадрата не более 35 и не менее 25 мм с каждой стороны.

Установите ручку на квадрат. С помощью шестигранного ключа из комплекта зафиксируйте ручку на квадрате винтом фиксации с нижней стороны ручки (рис. 6).

Зафиксируйте ручку на двери, используя саморезы из комплекта.

Установите вторую ручку на квадрат, зафиксируйте ручку на двери, используя саморезы из комплекта, затем зафиксируйте ее на квадрате винтом фиксации (рис. 6).

6. Установите обратно декоративные накладки на ручку и закрутите их

