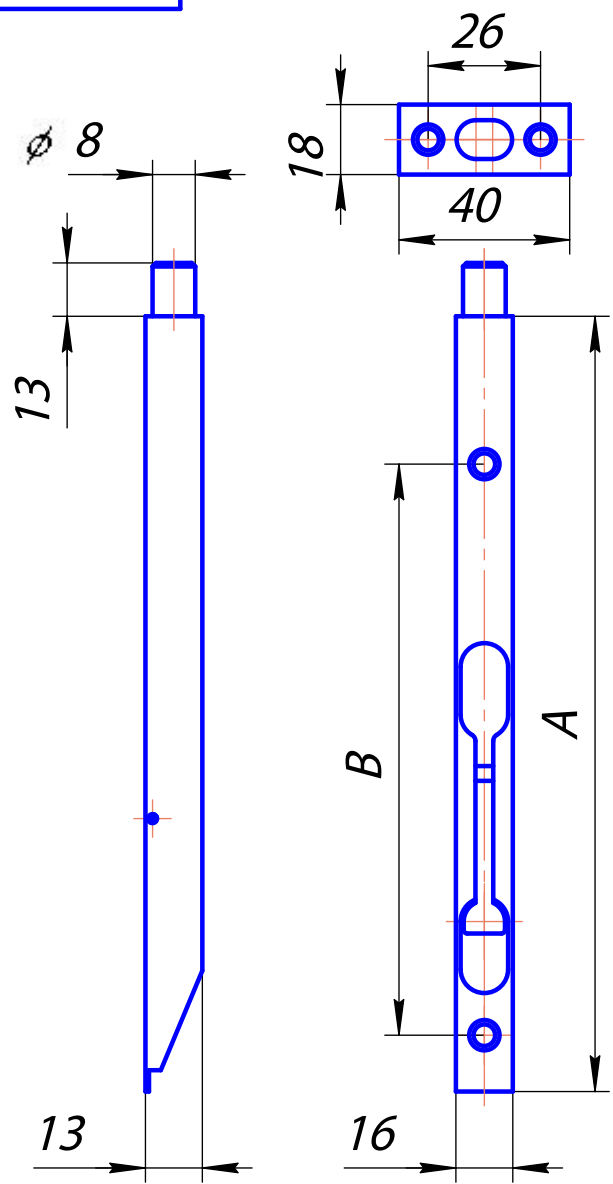


Справ. №	Перв. примен.
----------	---------------



A	B
140	106
160	110
250	200

Инв. № подл.	Подп. и дата	Взам. инв. №	Инв. № дубл.	Подп. и дата
Изм.	Лист	№ докум.	Подп.	Дата
Разраб.				
Пров.				
Т.контр.				
Н.контр.				
Утв.				

Шпингалет Арес  
FB-01

Лит.	Масса	Масштаб
Лист	Листов 1	