

Замок врезной Аpecс 15хх/60 с ручками на планке и цилиндрическим механизмом

APECS®

Назначение и общие характеристики

Замок врезной модели 15хх/60 и его модификации предназначен для запираения левых и правых дверей, открывающихся как внутрь, так и наружу. Замок рекомендуется устанавливать в жилых помещениях на деревянные двери, весом не более 50кг, толщиной не более 40мм. Тип 3В7. Класс 2. Секретность свыше 15000.

Комплектность поставки

1. Корпус замка	1 шт.
2. Ручки на планке	2 шт.
3. Квадрат	1 шт.
4. Саморезы	5 шт.
5. Цилиндрический механизм секретности 60мм	1 шт.
6. Винт крепления цилиндрического механизма	1 шт.
7. Стяжной винт	2 шт.
8. Стяжная втулка	2 шт.
9. Винт фиксации ручки	2 шт.
10. Ключи	5 шт.
11. Ответная планка	1 шт.

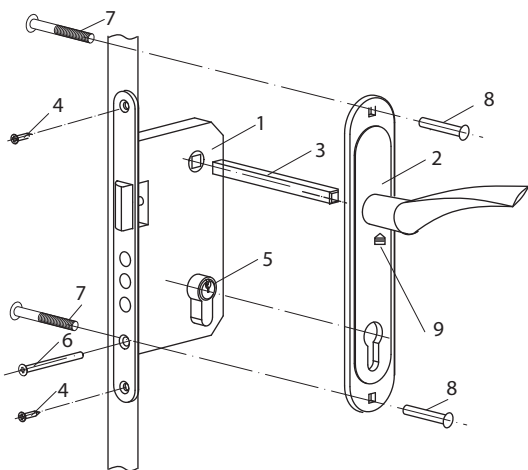


Рис. 1

2. Определите место установки замка и нанесите разметку в соответствии с размерами замка (Рис. 3)

Инструкция по установке

1. Перед установкой замка убедитесь, что скос защелки направлен в сторону закрывания двери. Чтобы переставить защелку, не разбирайте корпус. С боковой стороны корпуса замка, отверткой выдавите язычок защелки (А) и прокрутите (не вынимая отвертку), как только скос защелки примет необходимое положение (В), вытащите отвертку.

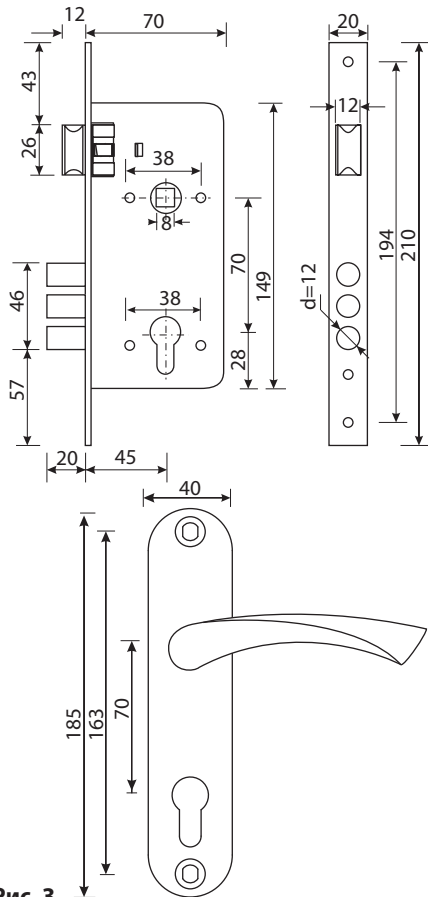


Рис. 3

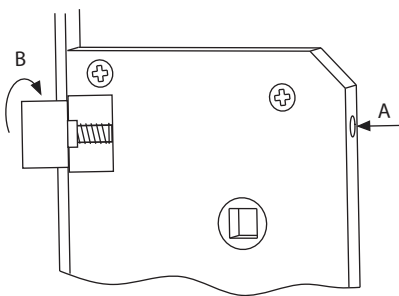


Рис. 2

3. В двери выберите паз под корпус замка и лицевую планку, затем отверстия под цилиндрический механизм и квадрат под ручки. Установите корпус замка в дверь и закрепите его саморезами (Рис. 4).

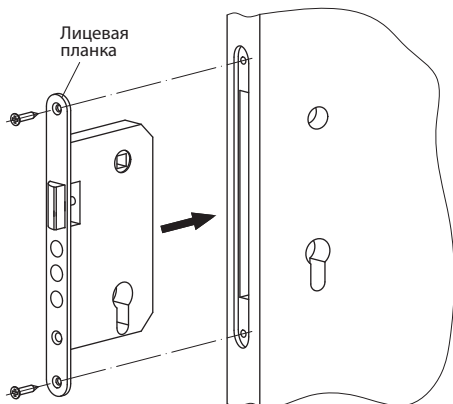


Рис. 4

4. По установленному замку отметьте место установки ответной планки на дверной коробке. Выберите паз под ответную планку (А). Установите вставку и ответную планку в паз и закрепите саморезами (В).



Рис. 5

Изготовитель оставляет за собой право без предварительного уведомления вносить изменения в конструкцию, технические характеристики, внешний вид и комплектность товара, не изменяющие его потребительских свойств.

Условия эксплуатации — не использовать для чистки абразивные материалы и растворители.

Гарантийный срок — 3 года с даты продажи. В случае неисправности изделие подлежит замене по месту его приобретения в пределах гарантийного срока. Гарантия не распространяется на механические повреждения, повреждения, вызванные воздействием абразивных материалов, растворителей, химических средств, а также, другие дефекты, вызванные неправильной эксплуатацией, установкой, транспортировкой изделия или естественным износом.

5. Установите цилиндрический механизм* в специальный паз (А) и закрепите его винтом (В).

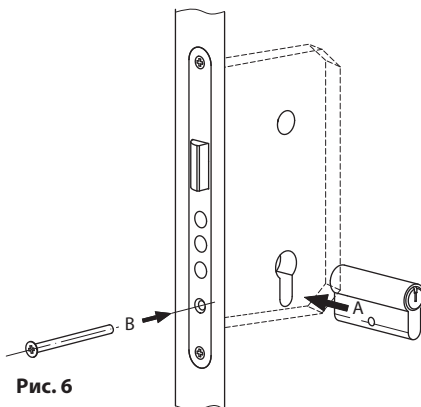


Рис. 6

6. Установите ручки на планке:

Установите квадрат в замок. Установите ручку на планке на квадрат. По установленной ручке отметьте на дверном полотне место отверстий под стяжные винты. Снимите ручку. Просверлите два сквозных отверстия в дверном полотне под стяжные винты. Раскрутите стяжные винты. Возьмите ручку, вставьте стяжные втулки в отверстия на планке ручки. Установите ручку на квадрат. Установите вторую часть ручки на квадрат с другой стороны двери. Вставьте стяжные винты в отверстия на планке ручки и вкрутите их в стяжные втулки, используя отвертку. Зафиксируйте ручку на квадрате при помощи винта фиксации. Поочередно снаружи и изнутри помещения проверьте работоспособность замка.

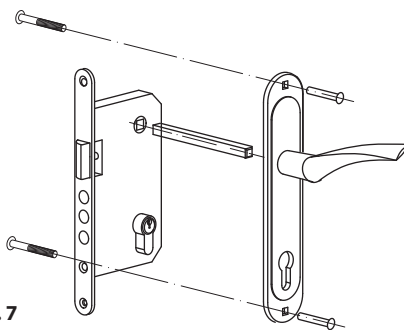


Рис. 7

Изготовитель: «АПЕКС КО., ЛТД», КНР, 100025, г. Пекин, р-н Чаоян, ул. Баличжуан Сили, д. 100, Чжубан 2000, корп. 1, Восточная секция, 602.

«APECS CO., LTD», Room 602, East side, No. 1 Zhubang 2000, No. 100, Balizhuang Xili, Chaoyang District, Beijing, PRC, 100025.

Представитель на территории РФ: ЗАО «Гарвинтон РУС». Адрес (Местонахождение): 119146, г. Москва, Комсомольский пр-т, д. 36, кв. 29. Почтовый адрес: 115127, г. Москва, Варшавское шоссе, д.37, а/я 91, marketing@apecs.com.