

# Замок врезной 2200/60(70)

## с цилиндрическим механизмом

### Назначение и общие характеристики

Замок врезной модели 22хх/60(70) и его модификации предназначен для запираения левых и правых дверей, открывающихся как внутрь, так и наружу. Замок рекомендуется устанавливать в жилых помещениях на деревянные двери, весом не более 50кг, толщиной не более 40мм (для 2200/70-не более 50 мм). Тип 3В7. Класс 2. Секретность свыше 15000.

**APECS**

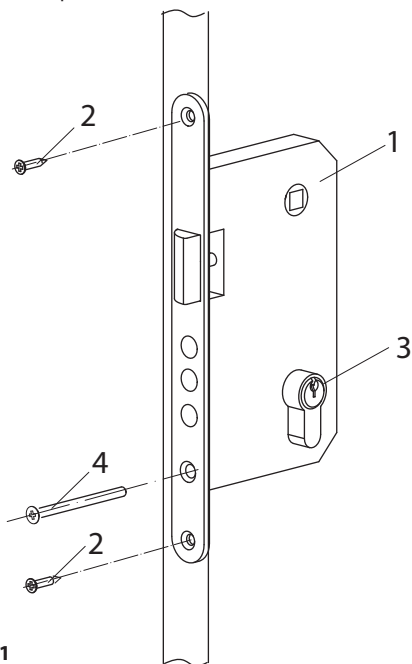


Рис. 1

### Инструкция по установке

1. Перед установкой замка убедитесь, что скос защелки направлен в сторону закрывания двери. Чтобы переставить защелку, не разбирайте корпус. С боковой стороны корпуса замка, отверткой выдавите язычок защелки (А) и прокрутите (не вынимая отвертку), как только скос защелки примет необходимое положение (В), вытащите отвертку.

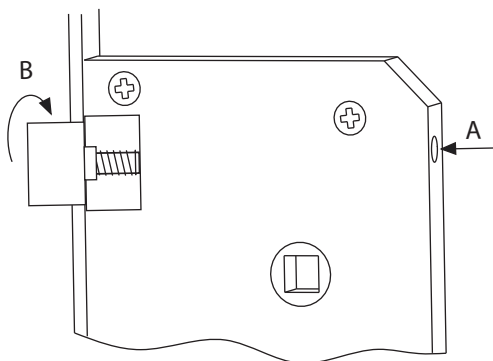


Рис. 2

### Комплектность поставки

|   |       |
|---|-------|
| 1. Корпус замка                             | 1 шт. |
| 2. Саморезы                                 | 9 шт. |
| 3. Цилиндрический механизм секретности      | 1 шт. |
| 4. Винт крепления цилиндрического механизма | 1 шт. |
| 5. Ответная планка                          | 1 шт. |
| 6. Ключи                                    | 5 шт. |
| 7. Декоративные накладки на цилиндр         | 2 шт. |

2. Определите место установки замка и нанесите разметку в соответствии с размерами замка (Рис. 3)

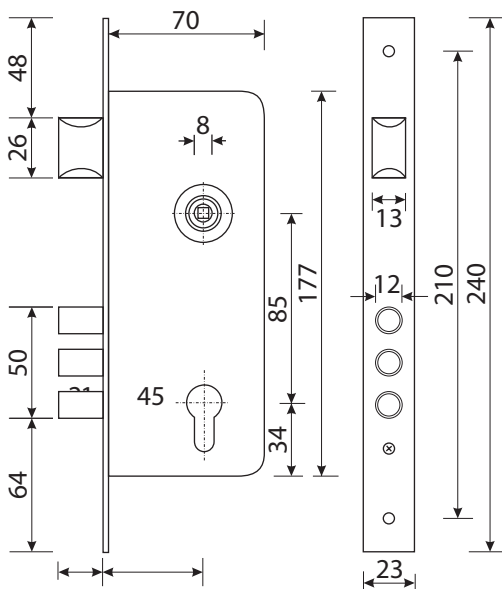


Рис. 3

3. В двери выберите паз под корпус замка и лицевую планку, затем отверстия под цилиндрический механизм и квадрат под ручки. Установите корпус замка в дверь и закрепите его саморезами (Рис. 4).

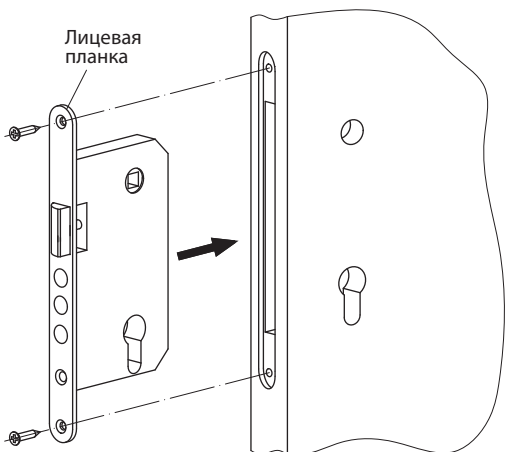


Рис. 4

5. Установите цилиндрический механизм в специальный паз (А) и закрепите его винтом (В).

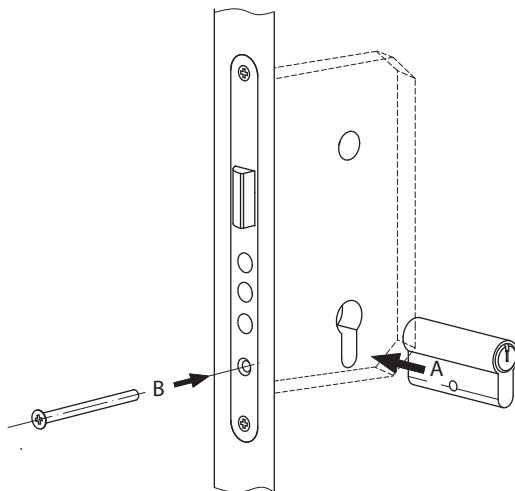


Рис. 6

4. По установленному замку отметьте место установки ответной планки на дверной коробке. Выберите паз под ответную планку (А). Установите вставку и ответную планку в паз и закрепите саморезами(В).



Рис. 5

Изготовитель оставляет за собой право без предварительного уведомления вносить изменения в конструкцию, технические характеристики, внешний вид и комплектность товара, не изменяющие его потребительских свойств.

**Условия эксплуатации** — не использовать для чистки абразивные материалы и растворители.

**Гарантийный срок** — 3 года с даты продажи. В случае неисправности изделие подлежит замене по месту его приобретения в пределах гарантийного срока. Гарантия не распространяется на механические повреждения, повреждения, вызванные воздействием абразивных материалов, растворителей, химических средств, а также, другие дефекты, вызванные неправильной эксплуатацией, установкой, транспортировкой изделия или естественным износом.

**Изготовитель:** Дида (У Си Ян Цзянь) Локс Ко., Лтд, 214107, КНР, провинция Цзян Су, г. У Си, пос. Ян Цзянь, по заказу и под контролем Арекс.

Арекс by DIDA (WUXI YANGJIAN) LOCKS CO., LTD. Yangjian Town, Wuxi City, Jiangsu Province, PRC, 214107.

**Представитель на территории РФ:** ЗАО «Гарвинтон РУС». Адрес (Местонахождение): 119146, г. Москва, Комсомольский пр-т, д. 36, кв. 29. Почтовый адрес: 115127, г. Москва, Варшавское шоссе, д.37, а/я 91, marketing@arecs.com.

Замок сертифицирован в системе сертификации Госстандарта России  
ГОСТ 5089—2011, ГОСТ 538-2014,  
ГОСТ Р 52852-2006