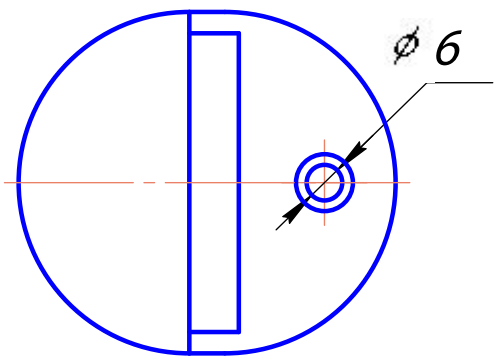
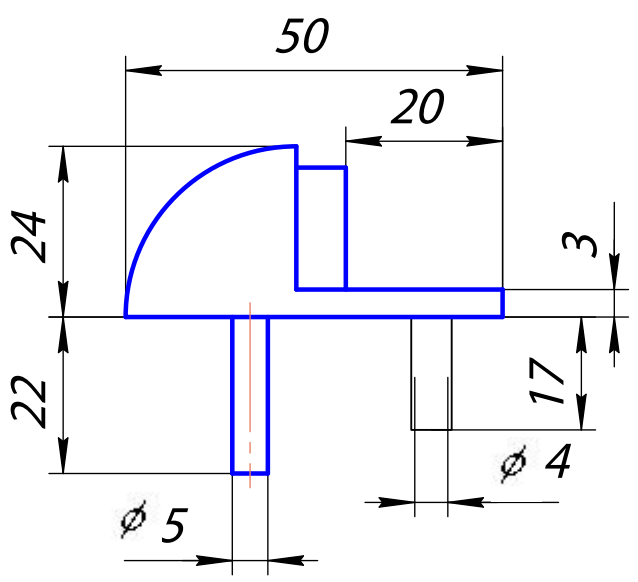


Справ. №	Перв. примен.
----------	---------------



Инв. № подл.	Подп. и дата	Взам. инв. №	Инв. № дубл.	Подп. и дата	
--------------	--------------	--------------	--------------	--------------	--

Изм.	Лист	№ докум.	Подп.	Дата	Упор дверной Арес DS-0002	Лит.	Масса	Масштаб
Разраб.								
Пров.						Лист	Листов	1
Т.контр.								
Н.контр.								
Утв.								