

# Замок врезной магнитный 5300-М

APECS®

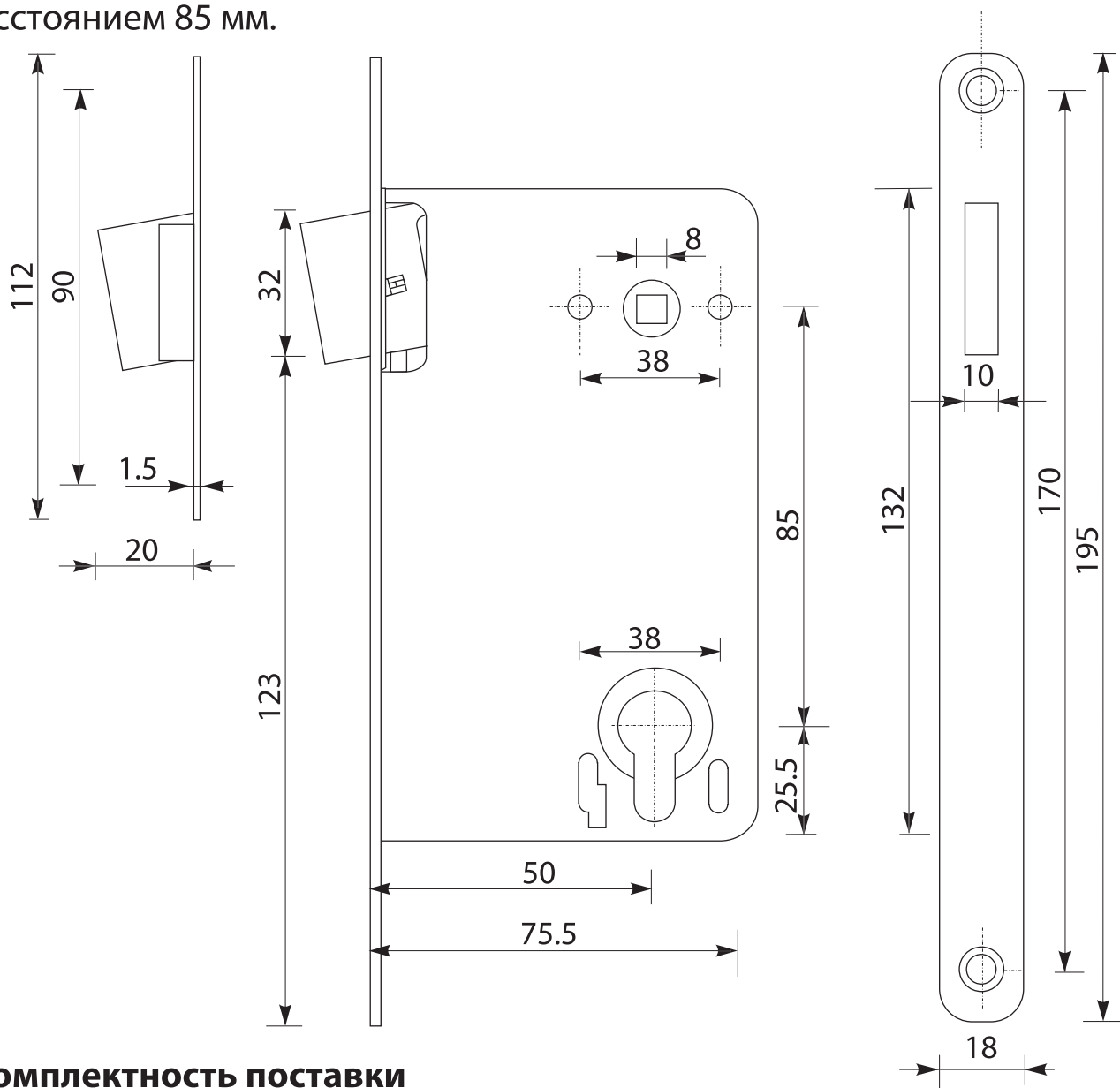
## Назначение и общие характеристики

Замок врезной магнитный 5300-М предназначен для запираения межкомнатных дверей.

В комплектацию замка входит магнитная ответная часть.

При закрывании двери магнитный механизм защелки срабатывает автоматически. Запираение двери осуществляется поворотом ключа.

Замок рекомендуется устанавливать вместе с отдельными межкомнатными ручками или с ручками на планке с межосевым расстоянием 85 мм.



## Комплектность поставки

- |                     |       |
|---------------------|-------|
| 1. Корпус замка     | 1 шт. |
| 2. Ответная часть   | 1 шт. |
| 3. Комплект крепежа | 1 шт. |
| 4. Паспорт          | 1 шт. |

## **Инструкция по установке**

1. Определите место установки замка и нанесите разметку.
2. В двери выберите пазы под корпус замка, лицевую планку и отверстия под соединительный квадрат ручек и цилиндрический механизм.
3. Установите корпус замка в дверь. Закрепите корпус саморезами.
4. По установленному замку отметьте место установки ответной части на дверной коробке.
5. Выберите паз под ответную часть.
6. Установите ответную часть в паз. Закрепите ее саморезами.
7. После установки ручек поочередно снаружи и изнутри помещения проверьте работоспособность замка.

### **Условия эксплуатации**

Не использовать для чистки абразивные материалы и растворители.

Изготовитель оставляет за собой право без предварительного уведомления вносить изменения в конструкцию, технические характеристики, внешний вид и комплектность товара, не изменяющие его потребительских свойств.

**Гарантийный срок** — 3 года с даты продажи. В случае неисправности изделие подлежит замене по месту его приобретения в пределах гарантийного срока. Гарантия не распространяется на механические повреждения, повреждения, вызванные воздействием абразивных материалов, растворителей, химических средств, а также другие дефекты, вызванные неправильной эксплуатацией, установкой, транспортировкой изделия или естественным износом.

**Изготовитель:** «АПЕКС КО., ЛТД», КНР, 100025, г. Пекин, р-н Чаоян, ул. Баличжуан Сили, д. 100, Чжубан 2000, корп. 1, Восточная секция, 602. «APECS CO., LTD», Room 602, East side, No. 1 Zhubang 2000, No. 100, Balizhuang Xili, Chaoyang District, Beijing, PRC, 100025.

**Представитель на территории РФ:** ЗАО «Гарвинтон РУС». Адрес Местонахождение): 119146, г. Москва, Комсомольский прт, д. 36, кв. 29. Почтовый адрес: 115127, г. Москва, Варшавское шоссе, д.37, а/я 91. [marketing@apecs.com](mailto:marketing@apecs.com).

(